



с января 2015

# Прихожая "Ника"

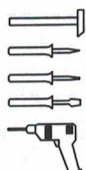
## Шкаф для одежды Модуль Н5

Проект БНЗ 62.05.00.00.00

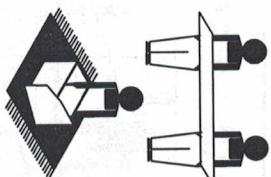
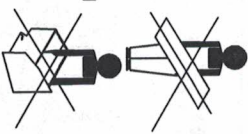
### Инструкция по сборке

Детали, составляющие изделие, пронумерованы.

Номера и названия деталей проставлены на упаковочных этикетках и соответствуют номерам деталей в данной инструкции

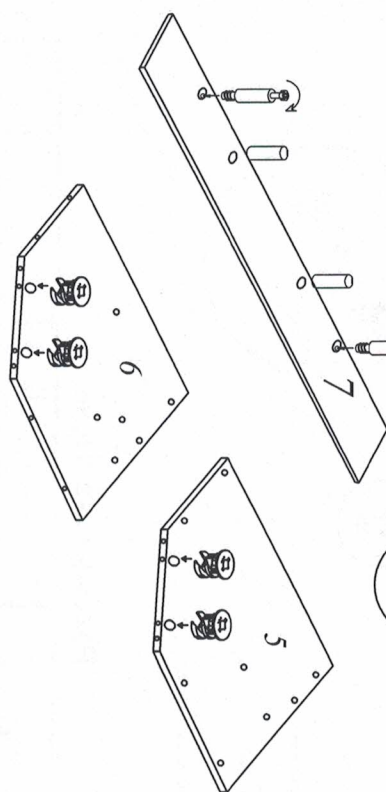
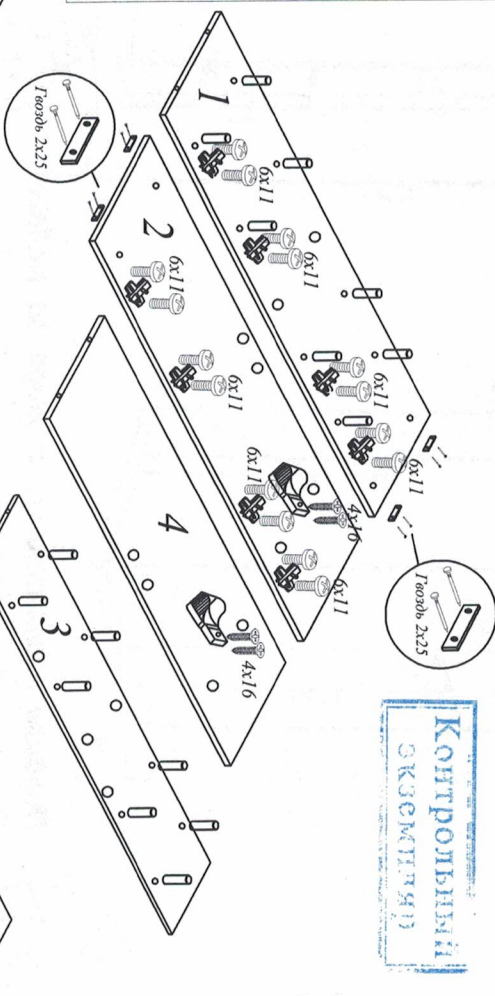
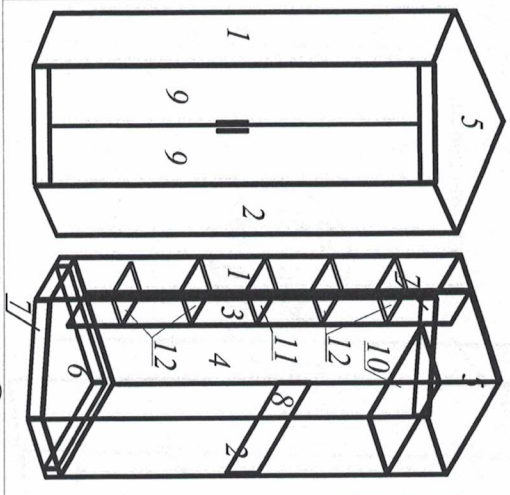


Инструмент для сборки  
в комплект поставки не входит



- 1,2 - 2200x360 - 2 шт.
- 3 - 2114x332 - 1 шт.
- 4 - 2114x360 - 1 шт.
- 5 - 800 x 800 - 1 шт.
- 6 - 783 x 783 - 1 шт.
- 7 - 600 x 86 - 2 шт.
- 8 - 767 x 175 - 1 шт.
- 9 - 2038x298 - 2 шт.
- 10 - 767 x358 - 1 шт.
- 11 - 207x332 - 1 шт.
- 12 - 207x332 - 4 шт.
- 13 - 730x 70 - 1 шт.
- 14 - 730x 70 - 1 шт.
- 15 - ХДФ 2144x237 - 1 шт.
- 16 - ХДФ 2144x398 - 2 шт.

### Подготовка деталей к сборке



### УВАЖАЕМЫЙ ПОКУПАТЕЛЬ!!

Благодарим Вас за приобретение нашего изделия мебели. Чтобы наша мебель доставляла Вам радость, просим соблюдать указанные в этой инструкции рекомендации по сохранности и долговечности мебели зависит от правильного использования и ухода за ней.

Гарантийный срок эксплуатации мебели: бытовой - 24мес.

Для качественной сборки изделия рекомендуем приглашать специалиста.

Ввиду усовершенствования технологии, изменения конструкции, узлов, поставщика новых материалов, возможны некоторые отклонения по сравнению с данной инструкцией.

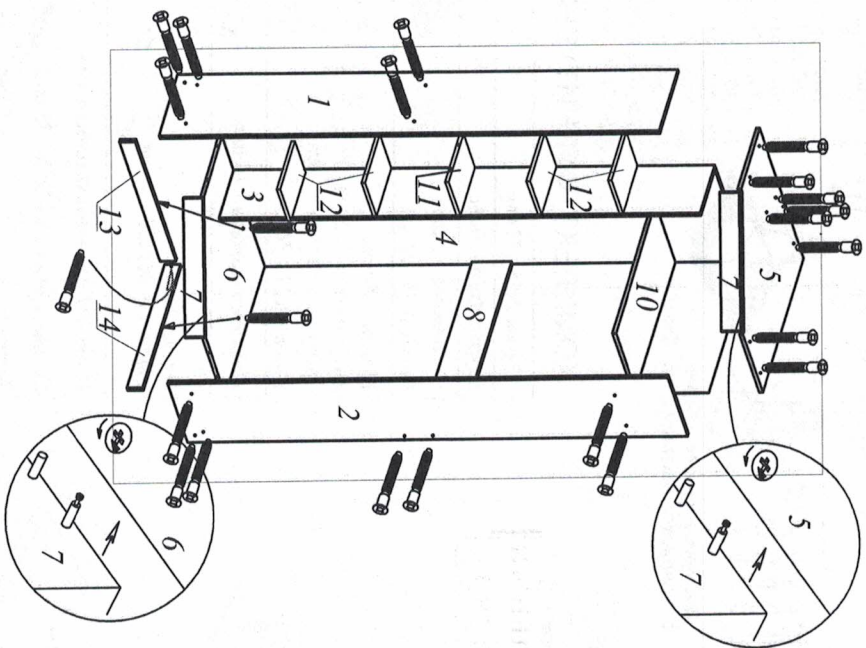
г. Тюмень, ул. 30 лет Победы, 7, тел. 59-53-15, ТЦ Новый "МАГНАТ"

### КОМПЛЕКТ ФУРНИТУРЫ

Гвоздь 2x25 - 72 шт	
Шуруп 4x16 - 5шт.	
Подпятник - 8 шт	
Гвоздь 2x25 - 16 шт	
Петля - 8 шт.	
Шуруп 4x16 - 16шт.	
Отверточная планка - 8 шт.	
Винт 6x11 - 16 шт.	
Полкодержатель - 16 шт	
Ручка-2шт с винтом М4x22 - 4 шт	
Ключ №4 для завинчивания винта -	
Связка-дверка 7x50 - 35 шт	
Заглушка - 12 шт	
Связка эксцентрик-дверка - 4 шт	
Дюбель - 4 шт	
Заглушка - 4 шт	
Штанга L=756мм - 1шт.	
Штангодержатель - 2 шт.	
Шуруп 4x16 - 4 шт.	
Шкапит деревянный 8x30 - 4 шт	
Упор для дверей - 2 шт	

# Сборка шкафа

1



## Гарантии изготовителя

- Гарантийный срок эксплуатации корпусной мебели - 24 месяца
- Претензии по комплектности и качеству должны направляться покупателю в магазин, где была приобретена мебель.
- Гарантия включает выполнение ремонтных работ и замену дефектных деталей.
- Неполучив гарантий не распространяется на замену деталей в связи с их естественным износом.

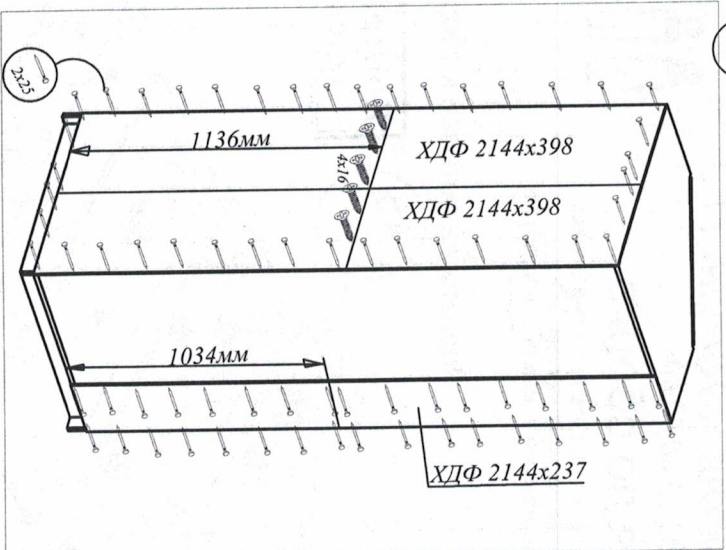
## Изделие снимается с гарантийного обслуживания в следующих случаях:

- наличие механических повреждений;
- участие в результате неосторожной приобретателем права эксплуатации;
- использование изделия не по назначению;
- участие в результате умышленных или ошибочных действий приобретателя;
- участие или ущерба изделия вследствие обстоятельств непреодолимой силы (стихия, пожар, молния, и т.п.) в отдельных случаях;
- при наличии следов постороннего вмешательства;
- при изменении конструкции изделия.

При разборке готового изделия дюбель не выкручивать



2

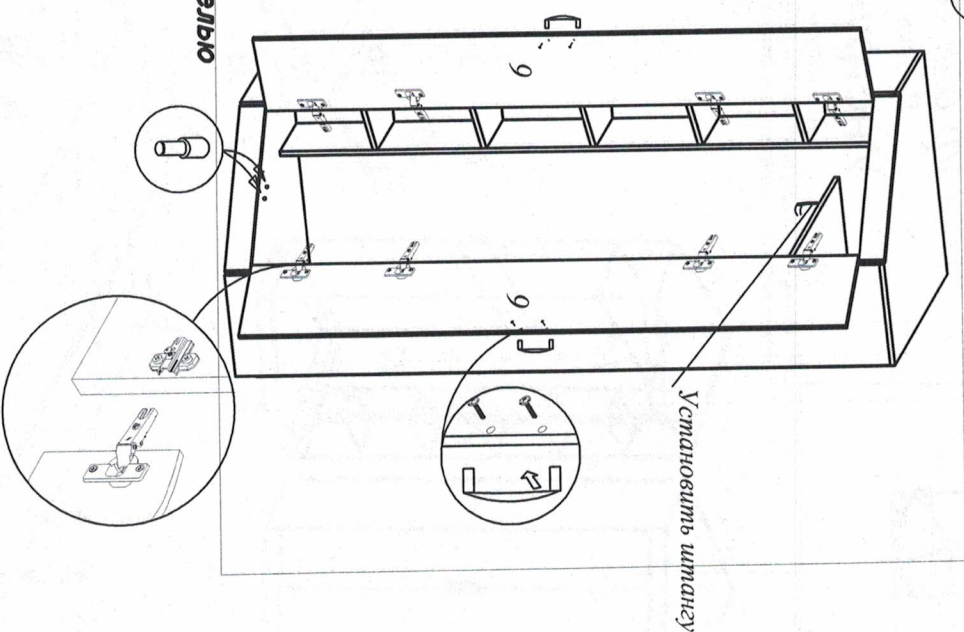


## Правила эксплуатации и ухода за мебелью

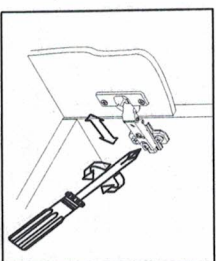
Для сохранения мебели в течение длительного времени необходимо соблюдать следующие правила:

- при складывании соединений периодически подтягивать винты;
- удалять пыль мягкой тканью или специальными салфетками;
- осесть мебель и удалять нумерацию на деталях подложки специальными составами, предназначенными для ухода за мебелью;
- беречь поверхность от повреждений, т.к. их ремонт невозможен;
- предохранять изделие от попадания на поверхность кислот, щелочей, растворителей;
- не допускать контакта с водой;
- не устанавливать изделие вблизи отопительных приборов;
- не содержать изделие в сырых, неотапливаемых, непроветриваемых помещениях;
- не передвигать по поверхности мебели твердые предметы;
- не ставить на поверхность другие предметы;
- не применять при промывке бытовые чистящие средства;
- после сборки, изделие устанавливать на ровной горизонтальной поверхности, во избежание перекоса изделия.

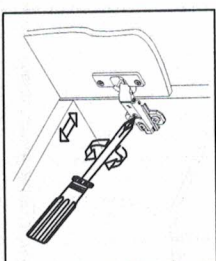
3



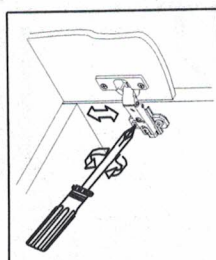
## Регулировка петель



по глубине



наложения



по высоте